

年度	2011				
大会名	長野カップ秋季大会				
日	1日目	10月8日			
	2日目	10月9日			
	3日目				
参加校	男子				
	Aコート	aブロック	大間々東	篠ノ井東	大石
		bブロック	小山	川中島	稲枝
	Bコート	cブロック	滑川	長野東部	小岩四
		dブロック	小新	犀陵	ガウチョーズ
	Cコート	eブロック	太田南	三陽	布水
		fブロック	鳥屋野	老上	こまきR' z
	Dコート	gブロック	出町	長野北部	新津五
		hブロック	土浦二	長野東北	能登
参加校	女子				
	Eコート	iブロック	出町	屋代	Rタイガース
		jブロック	猿橋	長野東部	都跡
	Fコート	kブロック	若水	三陽	松任
		lブロック	小新	長野北部	ガウチョーズ
	Gコート	mブロック	館林二	小布施	信楽
		nブロック	桑	聖籠	応時S
	Hコート	oブロック	東村山一	埴生	豊里
		pブロック	布水	櫻ヶ岡	大宮東

2011 長野カップ秋季大会

(女子)

第1日目 10月8日 試合結果〔女子〕

		予選リーグ						ブロック順位									
Eコート	i ブロック	出町 4 0 4 6	—	屋代 23 14 12 18	67	出町 0 5 5 6	—	Rタイガース 19 13 12 17	61	屋代 17 8 2 11	—	Rタイガース 25 27 15 18	85	1位 Rタイガース 2位 屋代 3位 出町			
	j ブロック	猿橋 16 16 16 13	—	長野東部 2 2 8 7	19	猿橋 14 4 20 14	—	都跡 7 0 2 18	27	長野東部 10 2 11 9	—	都跡 5 2 11 15	33	1位 猿橋 2位 都跡 3位 長野東部			
Fコート	k ブロック	若水 21 12 23 8	—	三陽 17 11 6 19	53	若水 7 16 17 6	—	松任 6 0 2 12	20	三陽 6 12 10 8	—	松任 7 12 7 3	29	1位 若水 2位 三陽 3位 松任			
	l ブロック	小新 9 9 12 9	—	長野北部 12 4 10 6	32	小新 6 10 7 8	—	ガウチョーズ 10 14 16 10	50	長野北部 8 9 8 13	—	ガウチョーズ 17 10 17 12	56	1位 ガウチョーズ 2位 小新 3位 長野北部			
Gコート	m ブロック	館林二 9 14 10 8	—	小布施 6 6 10 15	37	館林二 14 6 7 11	—	信楽 18 19 11 6	54	小布施 12 9 10 4	—	信楽 12 13 14 19	58	1位 信楽 2位 館林二 3位 小布施			
	n ブロック	桑 6 5 11 11	—	聖籠 20 9 4 11	44	桑 13 4 17 11	—	応時S 20 21 12 13	66	聖籠 20 7 12 16	—	応時S 15 16 15 24	70	1位 応時S 2位 聖籠 3位 桑			
Hコート	o ブロック	東村山一 18 19 18 17	—	埴生 4 6 9 11	30	東村山一 12 16 8 9	—	豊里 9 12 10 22	53	埴生 6 8 4 12	—	豊里 17 21 17 12	67	1位 豊里 2位 東村山一 3位 埴生			
	p ブロック	布水 30 33 29 10	—	櫻ヶ岡 2 2 2 3	9	布水 9 12 8 11	—	大宮東 16 16 11 10	53	櫻ヶ岡 0 4 2 3	—	大宮東 26 26 21 23	96	1位 大宮東 2位 布水 3位 櫻ヶ岡			
コート順位決定戦	1位・2位決定戦	i1 Rタイガース 20 9 13 14	—	j1 猿橋 11 9 14 4	38	k1 若水 14 18 15 15	—	l1 ガウチョーズ 9 7 9 8	33	m1 信楽 7 6 13 7	—	n1 応時S 25 21 17 9	72	o1 豊里 10 11 22 12	—	p1 大宮東 12 2 7 11	32
	3位・4位決定戦	i2 屋代 17 13 7 19	—	j2 都跡 10 6 8 2	26	k2 三陽 15 19 14 10	—	l2 小新 7 7 16 12	42	m2 館林二 6 10 11 8	—	n2 聖籠 8 15 22 14	59	o2 東村山一 12 18 22 13	—	p2 布水 21 11 11 12	55
	5位・6位決定戦	i3 出町 8 14 8 13	—	j3 長野東部 8 8 15 15	46	k3 松任 17 7 9 13	—	l3 長野北部 5 6 2 6	19	m3 小布施 14 5 4 14	—	n3 桑 12 12 10 13	47	o3 埴生 26 9 8 18	—	p3 櫻ヶ岡 5 2 3 6	16

《コート順位》

	1位	2位	3位	4位	5位	6位
Eコート	Rタイガース	猿橋	屋代	都跡	長野東部	出町
Fコート	若水	ガウチョーズ	三陽	小新	松任	長野北部
Gコート	応時S	信楽	聖籠	館林二	桑	小布施
Hコート	豊里	大宮東	東村山一	布水	埴生	櫻ヶ岡

2011 長野カップ秋季大会

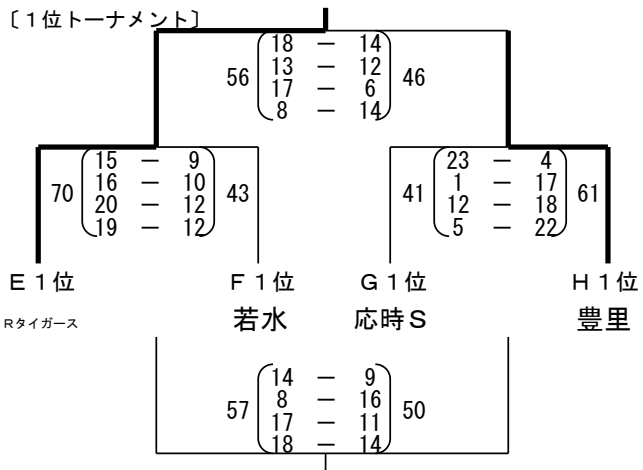
(女子)

第2日目 10月9日

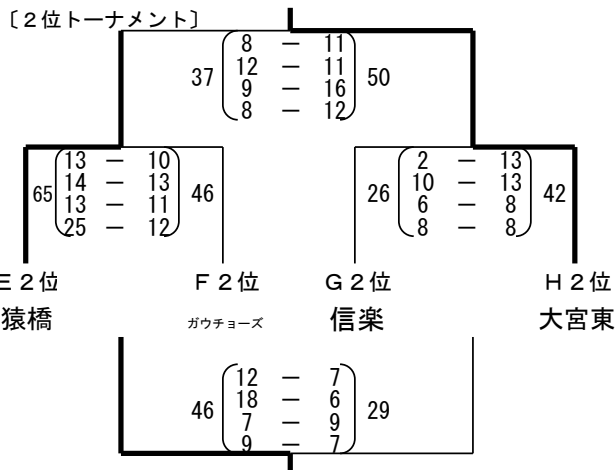
女子試合結果

[小布施総合体育館・小布施中学校]

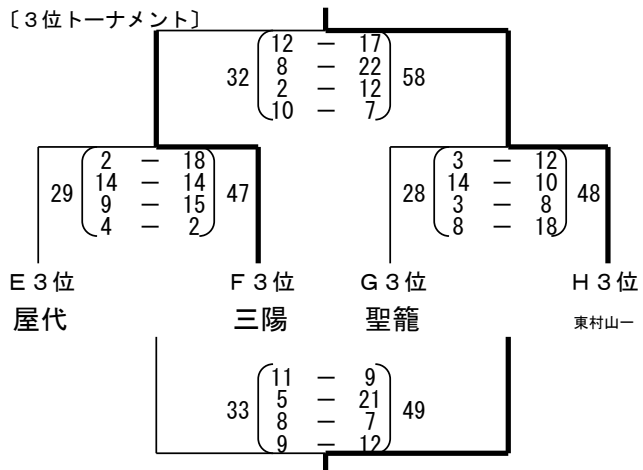
[1位トーナメント]



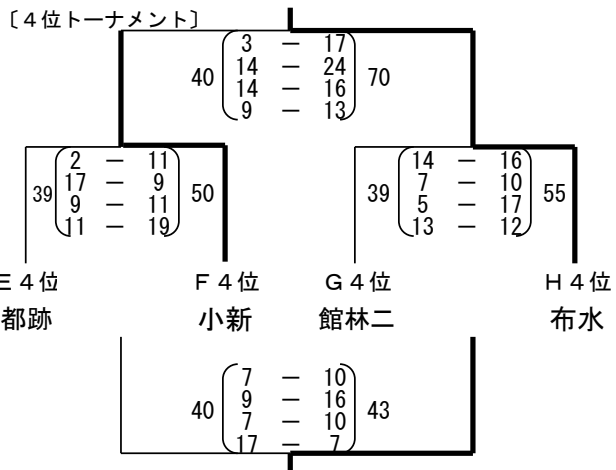
[2位トーナメント]



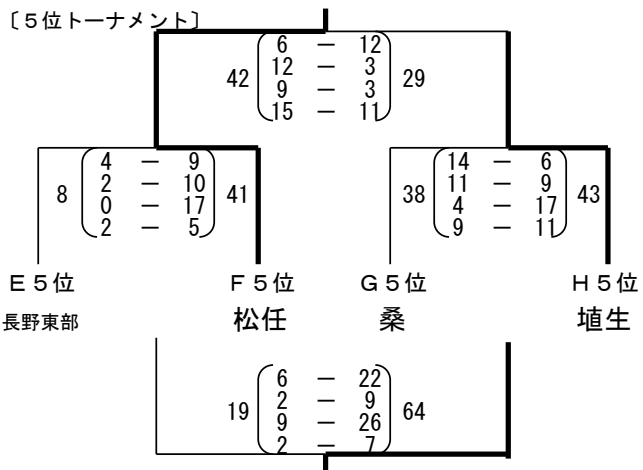
[3位トーナメント]



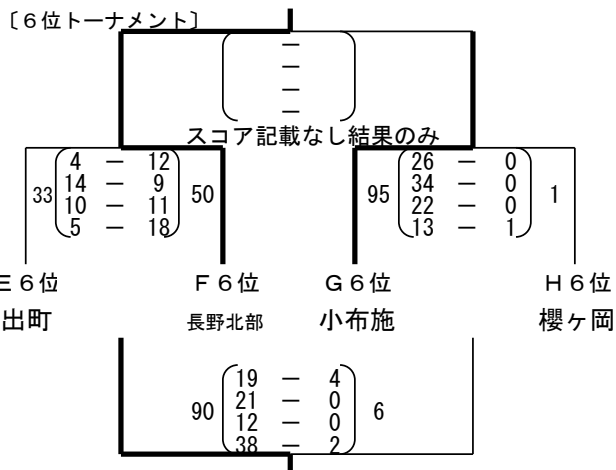
[4位トーナメント]



[5位トーナメント]



[6位トーナメント]



《女子・最終順位》

順位	学校名	順位	学校名	順位	学校名	順位	学校名	順位	学校名	順位	学校名
1	Rタイガース	5	大宮東	9	東村山一	13	布水	17	松任	21	長野北部
2	豊里	6	猿橋	10	三陽	14	小新	18	埴生	22	小布施
3	若水	7	ガウチョーズ	11	聖籠	15	館林二	19	桑	23	出町
4	応時S	8	信楽	12	屋代	16	都跡	20	長野東部	24	櫻ヶ岡